

 **TUBESCA-COMABI**  
PRÄSENTIERT

**Leicht & Kompakt**

**Einfache Nützung**

**Flexibel & Erweiterbar**

**TREKKER**

**DIE MOBILE ARBEITSPLATTFORM FÜR ALLE ZWECKE**



Video

**Kompakt, agil und intuitiv: TREKKER** – alles, was Sie brauchen, um überall zu arbeiten, mit einem skalierbaren Design, das sich Ihren Bedürfnissen anpasst.

Robuste Gelenke mit sicherem Klappmechanismus für den Transport

Teleskopauszüge



**TREKKER MINI**

**2/3 SPROSSEN**

02274350 / 16,2 kg  
Maximale Höhe: **2,68 m**

Rutschfeste Stufen 60 mm



**TREKKER**

**3 STUFEN**

02274303 / 15,8 kg  
Maximale Höhe: **2,67 m**

Geländer mit Geländerholmen mit Verschluss halbautomatisch

Rutschfester Boden aus Aluminium

Haken Hochklappsicherung



**TREKKER**

**4 STUFEN**

02274304 / 17,7 kg  
Maximale Höhe: **2,90 m**

Werkzeughaltertasche



Transportgriff

# MODELL MIT ZUSATZAUSSTATTUNG

VERLÄNGERUNGSKIT UND ROLLEN



Abnehmbare Verlängerungen  
mit 3 Stufen

02274395 / 10,20 kg



Versenkbare  
Vorderräder

02274396 / 1 kg



TREKKER MAXI

4/7 STUFEN

02274361 / 28,9 kg

Maximale Höhe: **3,61 m**



Transporttasche für  
Verlängerungen und Rollen

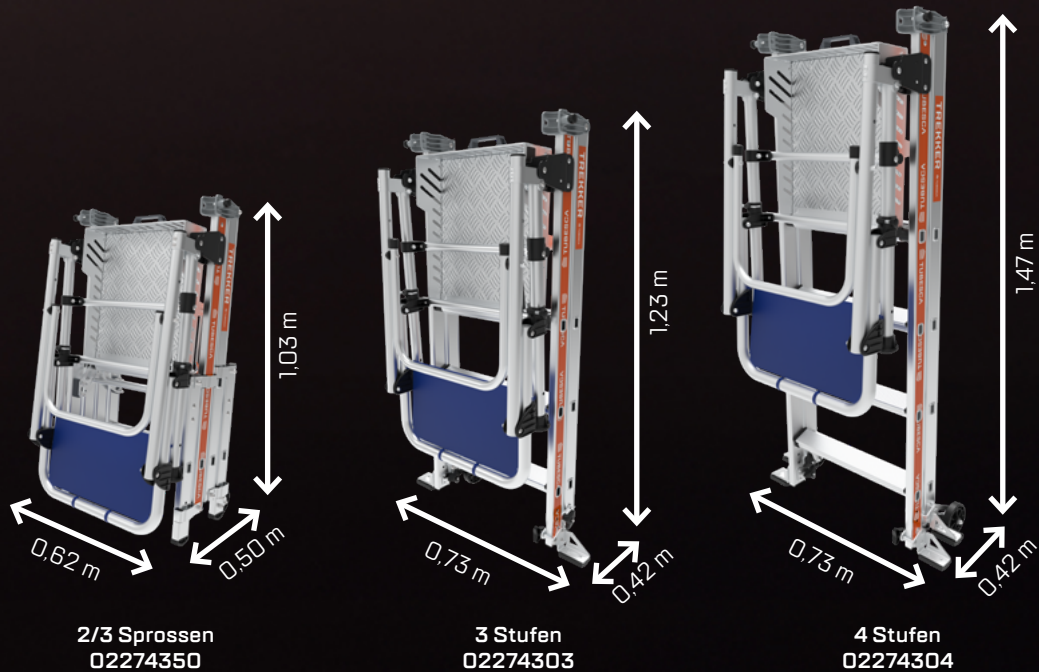
02274392 / 1 kg

Auch als 3/6 Stufen-  
Version erhältlich



Referenz	Gencod	Sprossen / Stufen	Höhe im zusammengeklappten Zustand	Dicke	Radstand	Breite	Breite mit Seitenflossen	Minimale Höhe des Bodens	Maximale Bodenhöhe	Minimale Arbeitshöhe	Maximale Arbeitshöhe	Gewicht	Höhenversatz
<b>TREKKER MINI</b>													
02274350	3178740264499	2/3	1,03 m	0,50 m	1,23 m	0,62 m		0,45 m	0,68 m	2,45 m	2,68 m	16,2 kg	✓
<b>TREKKER</b>													
02274303	3178740264475	3	1,23 m	0,42 m	1,06 m	0,73 m		0,67 m	0,67 m	2,67 m	2,67 m	15,8 kg	
02274304	3178740264482	4	1,47 m	0,42 m	1,19 m	0,73 m		0,90 m	0,90 m	2,90 m	2,90 m	17,7 kg	
<b>TREKKER MAXI</b>													
02274360	3178740265007	3/6	1,53 m	0,54 m	1,78 m	0,73 m	1,55 m	0,67 m	1,39 m	2,67 m	3,39 m	27 kg	✓
02274361	3178740265014	4/7	1,50 m	0,54 m	1,96 m	0,73 m	1,55 m	0,90 m	1,61 m	2,90 m	3,61 m	28,9 kg	✓
<b>ZUBEHÖR</b>													
02274395	3178740264543	Set mit 2 Aufsätzen										10,2 kg	
02274396	3178740264550	Set mit 2 versenkbaren Rollen										1 kg	
02274392	3178740265038	Aufbewahrungstasche für Aufsätze und versenkbare Rollen										1 kg	

**ULTRA KOMPAKT**



**PLATZ SPAREND**

**LEICHTES GEWICHT, TRANSPORTABILITÄT**

**EINFACHE UND SCHNELLE AUFSTELLUNG IN 3 SCHRITTEN**

**NORM EN 131-7  
5 JAHRE GARANTIE**

**AUS ALUMINIUM, HOHE WIDERSTANDSFÄHIGKEIT**



[www.tubesca-comabi.com](http://www.tubesca-comabi.com)